

Tepelné čerpadlo země/voda
pro vnitřní instalaci.

SIK.

Kompaktní.
Rychlá instalace.
Vysoká účinnost.



Komfortní barevný dotykový displej s možností
ovládání přes mobilní aplikaci Dimplex Home.

SIK v kostce:

- + **Rychlá instalace.** Kompaktní provedení s vestavěnými komponenty, jako například oběhová čerpadla topení a solanky, elektrická topná tyč pro dohřev vody nebo přepouštěcí ventil.
- + **Volitelné pasivní chlazení.** Lze kdykoli rozšířit o pasivní chlazení pro účinnou regulaci teploty v létě.
- + **Opravdu tiché.** Díky zapouzdřenému prostoru kompresoru a plovoucí základové desce kompresoru.
- + **Vysoce úsporné.** Nejvyšší třída energetické účinnosti A+++ pro vytápění.

Technický popis a parametry.

Tepelné čerpadlo země/voda pro vnitřní instalaci v kompaktním provedení.

Tepelné čerpadlo s integrovaným regulátorem tepelného čerpadla WPM Econ5 s dotykovým displejem.

Variabilní možnosti připojení pro topný i solankový okruh na zadní straně krytu.

Hlukově optimalizováno díky zapouzdřenému prostoru kompresoru a plovoucí základové desce kompresoru.

Vysoké topné faktory (COP) díky elektronické regulaci průtoku a optimalizovanému přenosu tepla, který zajišťují asymetricky tvarované tepelné výměníky.

Integrovanou ovládací jednotku lze také pomocí sady pro montáž na stěnu (zvláštní příslušenství MS PGD) použít jako kabelové dálkové ovládání.

Kryt čerpadla bílý se strukturou (podobné RAL 9003).

Vestavěné komponenty pro solankový okruh umožňují přímé napojení za zdroj tepla:

- Elektronicky řízené solankové čerpadlo (dodržujte dispoziční tlak)
- Expanzní nádoba (8 l)
- Pojistný ventil a tlakoměr

Kompaktní provedení připravené pro ohřev teplé vody s vestavěnými komponenty pro přímé napojení nesměšovaného topného okruhu (nevhodné pro bivalentní zapojení):

- Vysoce účinné oběhové čerpadlo vytápění (dodržujte dispoziční tlak)
- Přepouštěcí ventil a pojistná skupina s tlakoměrem
- Expanzní nádoba (24 l)

Vestavěný elektronický spouštěč chodu (od SI(K) 9) a čidlo teploty na výstupu i zpátečce topného okruhu.

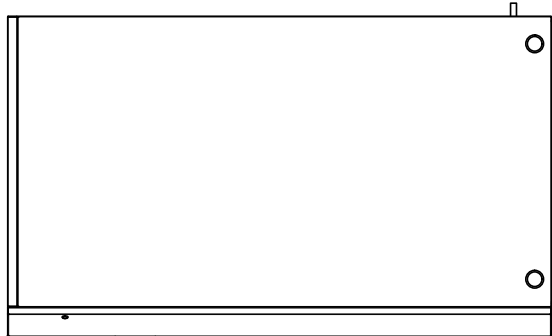
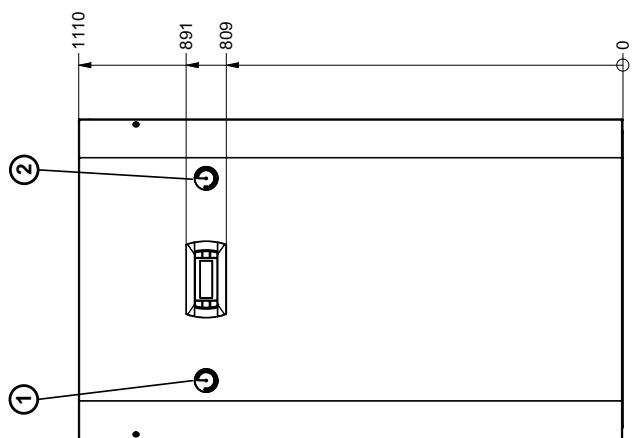
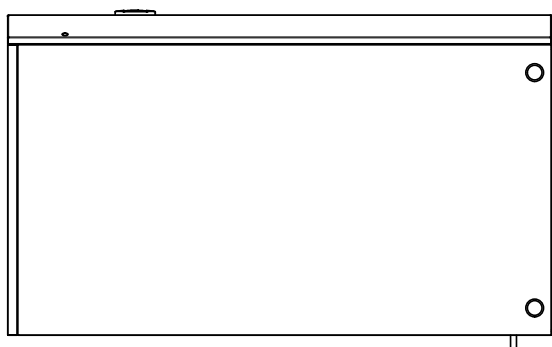
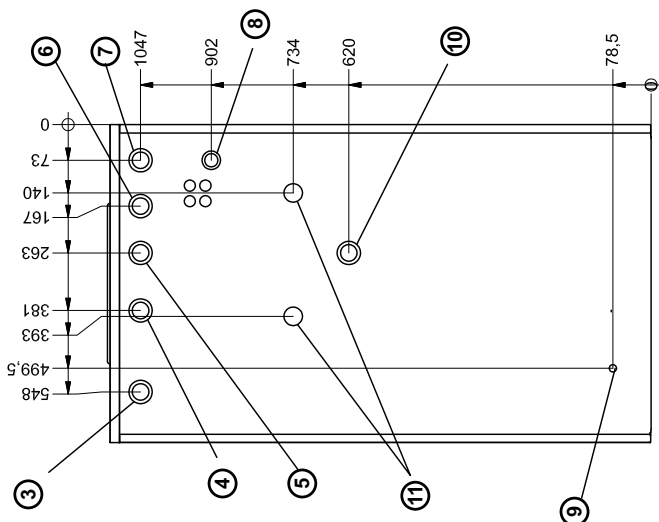
Součástí dodávky venkovní čidlo (standard NTC-2), filtr nečistot a vysoce výkonný odvzdušňovač (1½") s odlučováním mikrobublin pro solankový okruh.

Označení	SIK 6TES	SIK 8TES	SIK 11TES	SIK 14TES
Třída energetické účinnosti (35°C) / η _S	A+++ / 190%	A+++ / 196%	A+++ / 206%	A+++ / 193%
Třída energetické účinnosti (55°C) / η _S	A++ / 130%	A++ / 145%	A++ / 142%	A++ / 136%
Maximální výstupní teplota [°C]	62			
Spodní / horní mez použití zdroje tepla pro vytápění [°C]	-5 / 25			
Topný výkon B0/W35 / COP [kW / -]	5,9 / 4,7	7,8 / 4,8	10,6 / 5,0	13,1 / 4,7
SCOP (35°) / SCOP (55°)	4,95 / 3,45	5,10 / 3,83	5,35 / 3,74	5,03 / 3,61
Hladina akustického výkonu [dB(A)]	42		43	
Hladina akustického tlaku ve vzdálenosti 1 m [dB(A)]	30		31	
Jmenovitý průtok topné vody / tlaková ztráta při jmenovitém průtoku [m ³ /h] / [Pa]	1,0 / 9500	1,4 / 11000	1,8 / 17800	2,2 / 27500
Průtok zdroje tepla (min.) / tlaková ztráta EN 14511 [m ³ /h / Pa]	1,1 / 13000	1,5 / 18800	2,2 / 26000	2,7 / 30000
Elektrické napájení	3/N/PE ~400 V, 50 Hz			
Chladivo / Množství chladiva [- / kg]	R410A / 1,2	R410A / 1,6	R410A / 1,9	R410A / 2,3
Jmenovitý příkon B0/W35 [kW]	1,24	1,61	2,13	2,78
Maximální proud / cos φ [A / -]	2,7 / 0,8	3,3 / 0,8	4,5 / 0,8	5,5 / 0,8
Záběrný proud [A]	28	18	23	26
Rozměry (Š x V x H) [mm]	650 x 1110 x 655			
Hmotnost [kg]	129	144	147	153

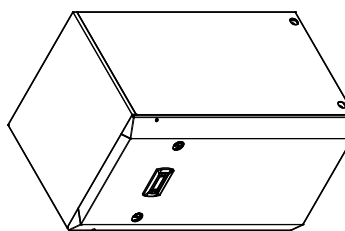
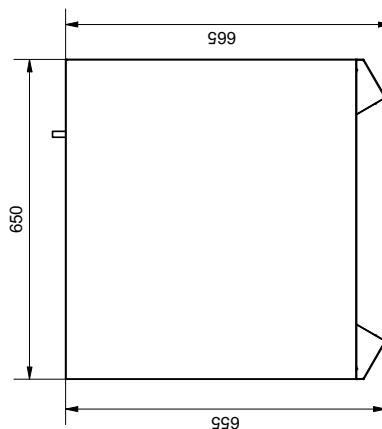


ALPHATEC comfort systems s.r.o.
V Přístavu 1585/20
170 00 Praha 7

Oficiální distributor Glen Dimplex Deutschland pro ČR
E | info@alphatec.cz W | www.cerpadla-dimplex.cz



- 1 Tlakový měřič topného okruhu
- 2 Tlakový měřič solankového okruhu
- 3 Zdroj tepla
Vstup do TČ
1 1/4" vnější závit
- 4 Zdroj tepla
Výstup z TČ
1 1/4" vnější závit
- 5 Topná voda
Vstup z TČ
1 1/4" vnější závit
- 6 Přepouštěcí ventil
1 1/4" vnější závit
- 7 Společná zpátečka
Vstup do TČ
1 1/4" vnější závit
- 8 Připojení přídatné
expanzní nádoby
3/4" vnější závit
- 9 Odtok kondenzátu
Vnější průměr 12mm



- 10 Teplá voda
Výstup z TČ
1 1/4" Außengewinde
- 11 Přetlakový výstup
Topný a solankový okruh
3/4" hadice

